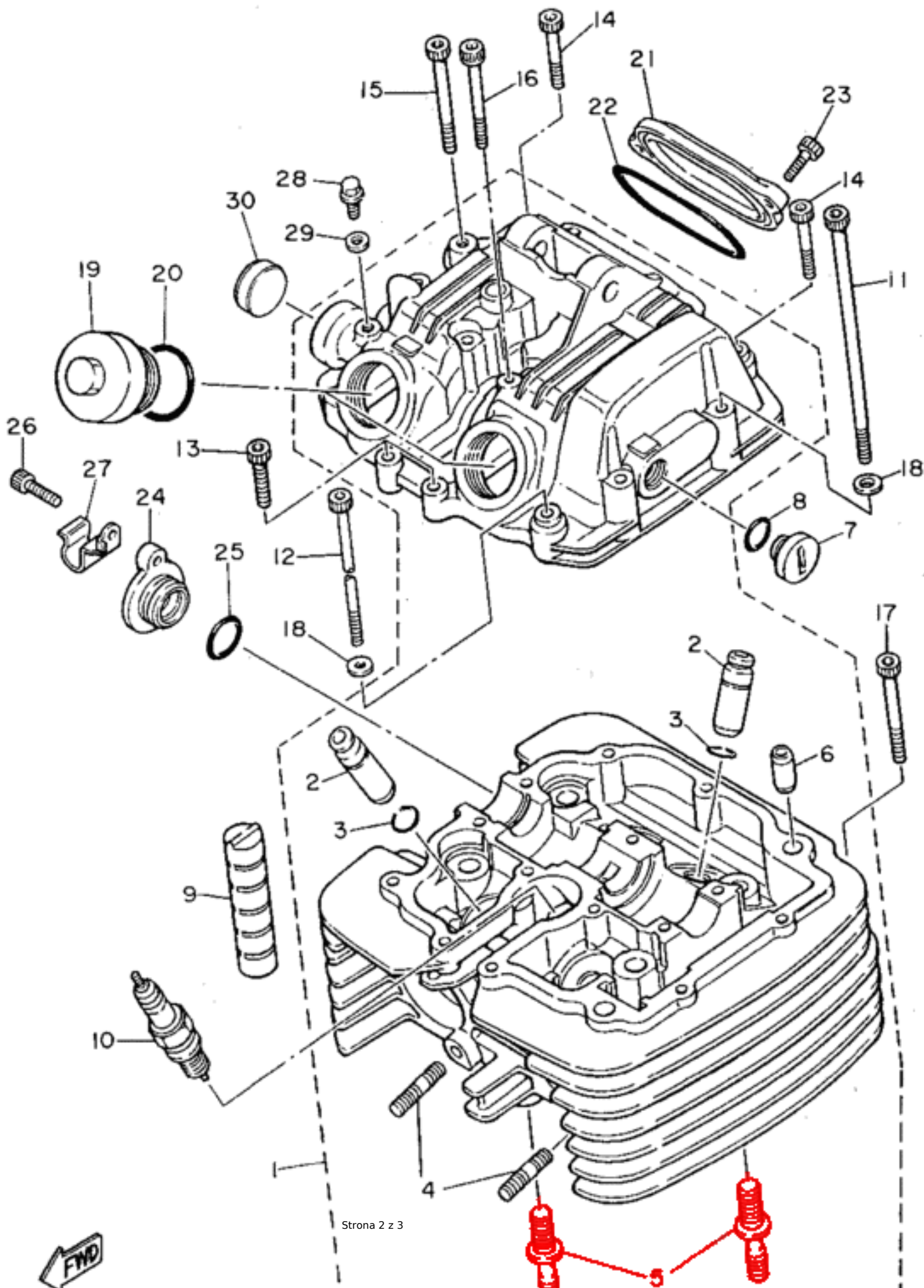




Szpilka głowica-cylinder, wkręcana w głowicę. Po stronie głowicy gwint M10, po stronie cylindra M8.

Szpilka ta bardzo często zostaje uszkodzona podczas próby wykręcania przed szlifem płaszczyzny głowicy.

Nr OEM Yamaha: 90116-10378-00



Zastosowanie:

Yamaha SRX250/400/600, TT350, TT600, XT250 Serow, XT350, XT400E Artesia, XT500, XT550, XT600, YFM600 Grizzly

ID 2075