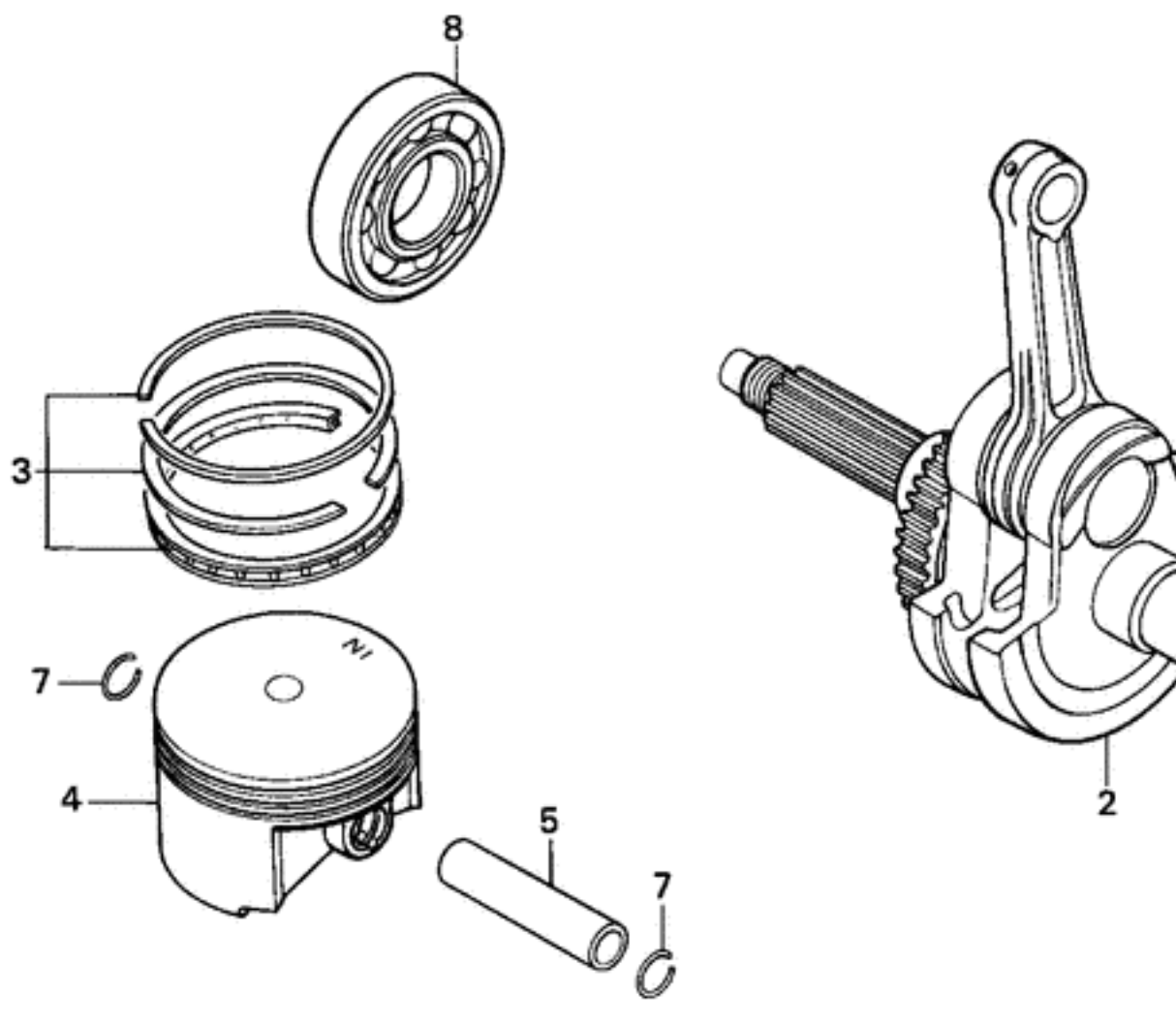




Łożysko wału korbowego NTN 6307 C3

Nr ref. Honda 91001-MN9-003



**Zastosowanie Honda:**

NX 650 Dominator  
FX/FMX 650  
XR650L  
SLR 650

**Czas oczekiwania na produkt 1-3 dni roboczych**

ID 1070