

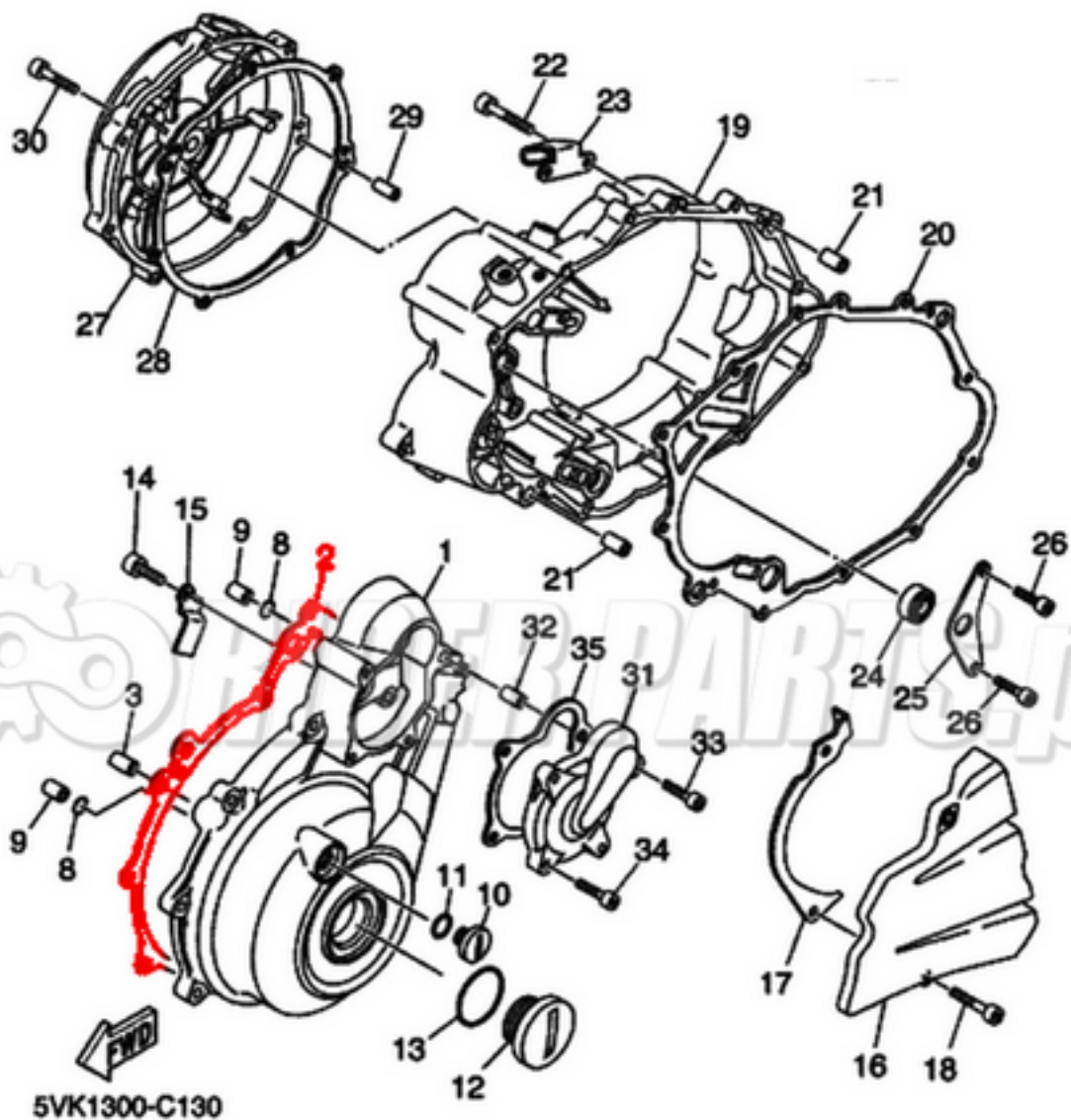


 **ATHENA**

Uszczelka pokrywy alternatora Athena

Nr OEM wg katalogu Yamaha: 5VK-E5451-10-00





Zastosowanie:

Derbi

659 Mulhacen 07-11

YAMAHA

MT-03 06-11

XT 660 R/X/Z Tenere 04-12

ID 2119