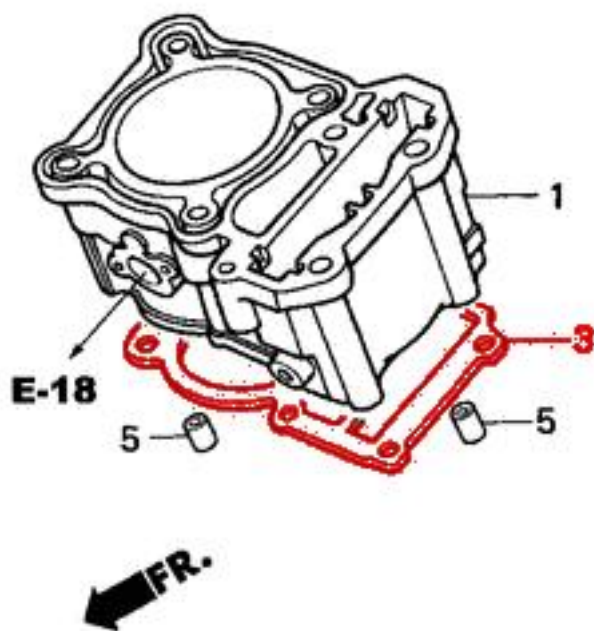




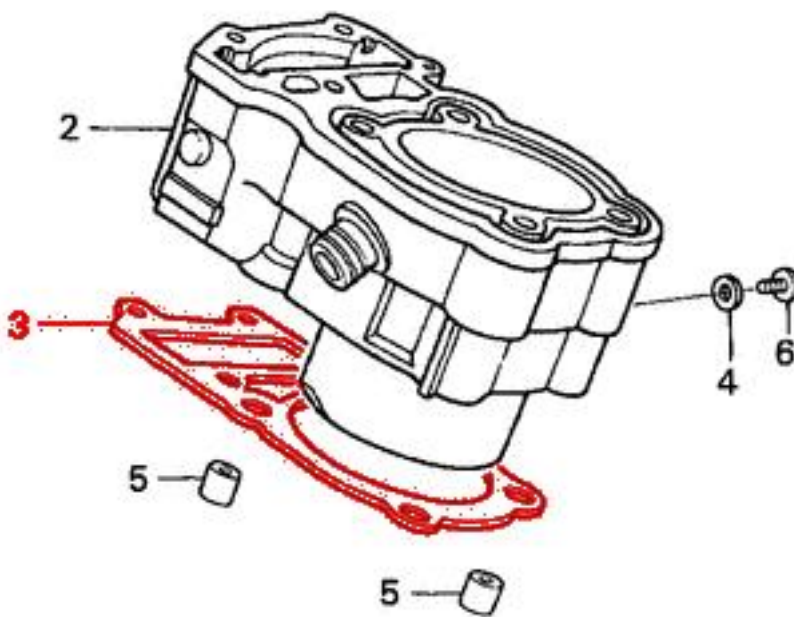
Uszczelka pod cylinder - oryginał

Nr OEM Honda: 12191-MCB-611

Towar stanowiący stałe stock magazynowy. W przypadku braku czas oczekiwania 3-10 dni roboczych.



Schemat Honda XL650V



MCBS-E0500

Zastosowanie Honda:

- NT650 Deauville / Hawk GT
- [XL650V Transalp](#)

ID: 2205