



Łańcuszek rozrządu MORSE 98XRH2010/126 konfekcjonowany przez firmę Tourmax.

Producentem łańcuchów MORSE stosowanych na pierwszy montaż jest japońska firma Borg Warner Inc. Można je rozpoznać po wybitej literze "M" lub literach "BWM". Są to najmocniejsze i najlepiej dopasowane do kół zębatach łańcuchy dostępne na rynku.

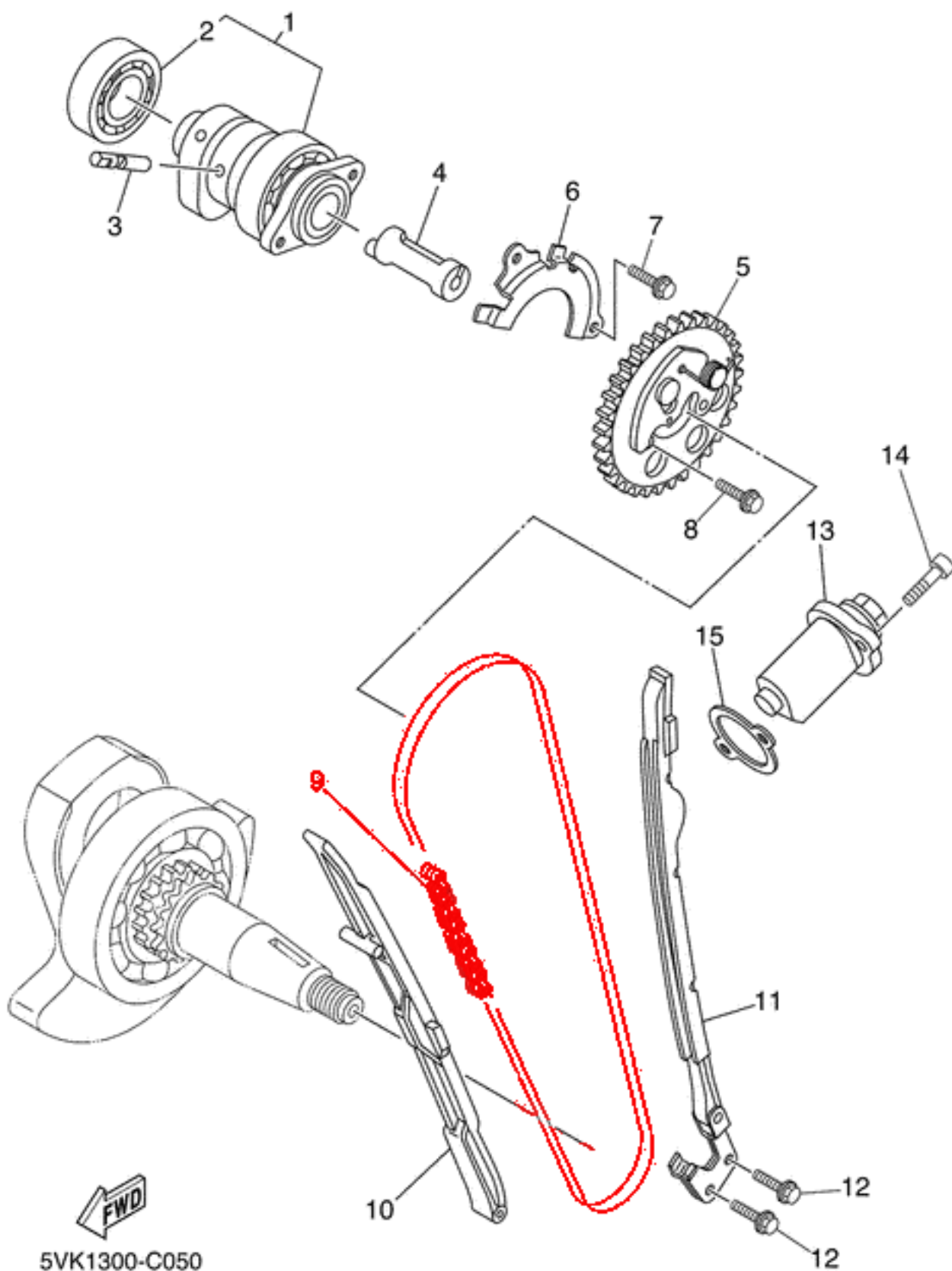
Ilość ogniw: 126

Łańcuszek fabrycznie zapięty.

Kraj produkcji: Japonia

Nr OEM Yamaha 94591-57126-00





ZASTOSOWANIE

Derbi

659 Mulhacen 07-11

Yamaha

MT-03 07-11

[XT660R/X/Z Tenere 04-](#)

YFM 550 09-14

YFM 700 06-13

ID 3056